

Электронная документация

## СВЕТОДИОДНЫЕ ЛЕНТЫ

Лента RT-A160-8mm

### ОПИСАНИЕ

- Светодиодная лента RT-A160, открытая.
- Светодиоды 2835, 160 шт/м (800 шт на 5 м), белая плата, ширина 8 мм, скотч 3М.
- Цвет ТЁПЛЫЙ 2700 К, цветопередача CRI>85, угол 120°.
- Питание 24V, мощность 12 Вт/м (60 Вт на 5 м).
- Размеры 5000x8x1.5 мм.
- Мин. отрезок 50 мм, 8 светодиодов.
- Цена за 1 м.

### ПРИМЕНЕНИЕ

- Очень высокая эффективность >145 лм/Вт, что выше на 20-40% в сравнении с другими лентами.
- Для энергоэффективного освещения.
- Основное освещение и декоративная подсветка.
- Подсветка рекламных конструкций и витрин.



12 Вт/м



24 В



160



IP20



8 мм

### ПАРАМЕТРЫ

Артикул **024539**

Модель **Лента RT-A160-8mm  
24V Warm2700 (12 W/m, IP20, 2835, 5m) (Arlight, 12 Вт/м, IP20)**

для 1 м

для 5 м

Степень пылевлагозащиты **IP20**


Тип светодиода **SMD 2835**

Кол-во светодиодов **160 шт** | **800 шт**

Минимальный отрезок **50 мм (8 светодиодов)**

Гарантия **5 лет**

#### ОПТИЧЕСКИЕ

Цвет свечения **Warm | Тёплый 2700 К** 

Индекс цветопередачи, CRI **>85**

Угол излучения **120°**

Световой поток **1800 лм** | **9000 лм**

#### ЭЛЕКТРИЧЕСКИЕ

Напряжение питания **DC 24 В**

Максимальная мощность **12 Вт** | **60 Вт**

Потребляемый ток **0.5 А** | **2.5 А**

#### ЛОГИСТИЧЕСКИЕ

Длина **5000 мм**

Ширина **8 мм**

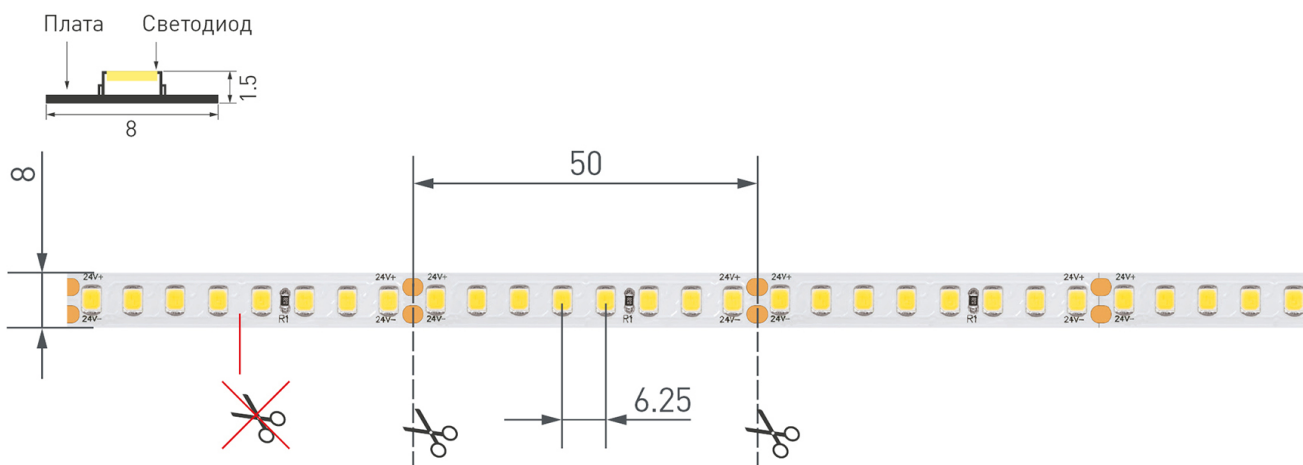
Высота **1.5 мм**

Вес упаковки **138 г, катушка 5 м**

#### КЛИМАТИЧЕСКИЕ УСЛОВИЯ

Диапазон рабочих температур **-30... +45 °С**

## КОНСТРУКТИВНЫЙ ЧЕРТЕЖ

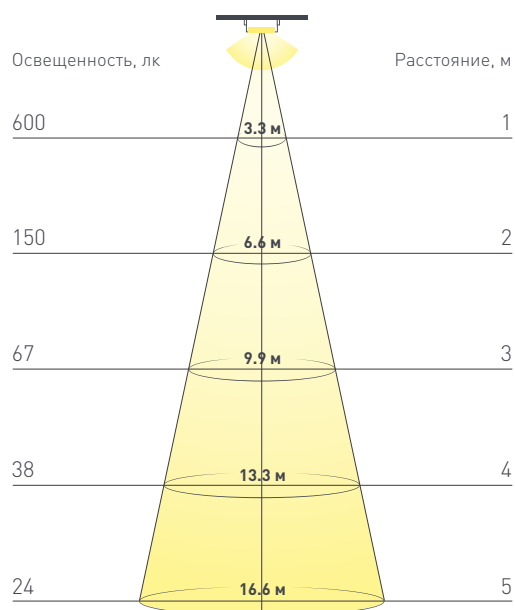


Не допускается разрезать ленту в необозначенном месте.

Ленту можно разрезать только в обозначенных местах по линии между контактными площадками для пайки.

## ФОТОМЕТРИЯ

### ДИАГРАММА ОСВЕЩЕННОСТИ



### КСС (КРИВАЯ СИЛЫ СВЕТА)

120°



## РЕКОМЕНДАЦИИ ПО ПОДКЛЮЧЕНИЮ И УСТАНОВКЕ

Максимальная длина подключения ленты – 5 м (1 катушка).



Схема 1. Подключение нескольких светодиодных лент с одной стороны.

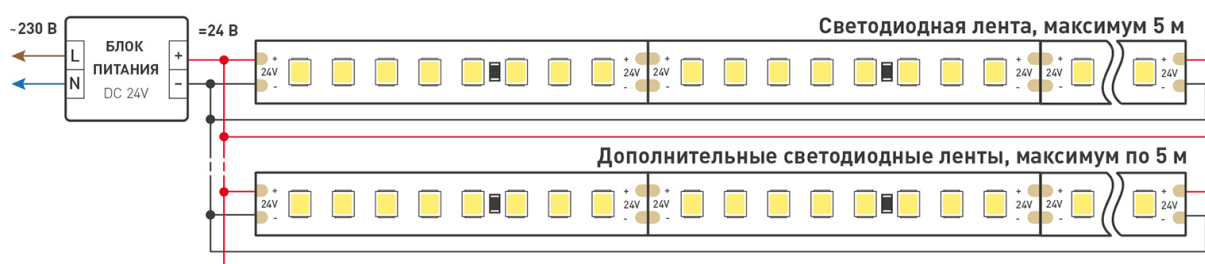


Схема 2. Подключение нескольких светодиодных лент с двух сторон.

Рекомендуется использовать для обеспечения равномерного свечения ленты по всей длине.

## КАК СГИБАТЬ ЛЕНТУ

**Правильный изгиб ленты. Минимальный радиус изгиба указан в инструкции к ленте.**



### Внимание!

Ленту нельзя изгибать в горизонтальной плоскости, перекручивать, растягивать, изламывать или сгибать под прямым углом. Не допускается подвешивать к ленте любые предметы или грузы.



Не складывать



Не скручивать



Не сгибать  
под прямым углом



Не перекручивать

# УПАКОВКА

