

Светильник DL200x200A-9W



1. Основные сведения об изделии

- Потолочный светодиодный светильник предназначен для установки в жилых, офисных и других помещениях.
- При потребляемой мощности 9Вт заменяет лампу накаливания мощностью 100Вт каждая.
- Малая толщина позволяет устанавливать светильник практически в любые потолки.
- В качестве источников света используются сверхъяркие светодиоды.
- Три оттенка свечения – белый 6000К, дневной белый 4000К, теплый белый 3000К.
- Питание светодиодов от источника стабильного тока (поставляется в комплекте) обеспечивает безопасность, надежность, экономию электроэнергии и долгий срок службы.
- Стильный и лаконичный литой корпус из алюминия, покрытого высококачественной порошковой краской белого цвета.
- Хороший теплоотвод гарантирует долгую стабильную работу светодиодов.
- Использование высококачественных материалов обеспечивает равномерное свечение и высокую световую отдачу.
- Включение без задержки, отсутствие мерцания.
- Не содержит вредные и опасные вещества, такие как ртуть, свинец и др.
- Установка светильника проста и удобна.

2. Основные технические данные

Параметр	Значение
Напряжение питания	AC 85~265 В
Рабочий ток на выходе драйвера	540 мА
Напряжение на выходе драйвера	15 В
Потребляемая мощность	9 Вт
Цветовая температура	3000/4000/6000 К
Световой поток	600-650 Лм
Угол освещения	120°
Рабочая температура	-30~+50 °С
Вес	510 г
Размер светильника	200 x 200 x 12 мм
Размер установочного отверстия	180 x 170 мм

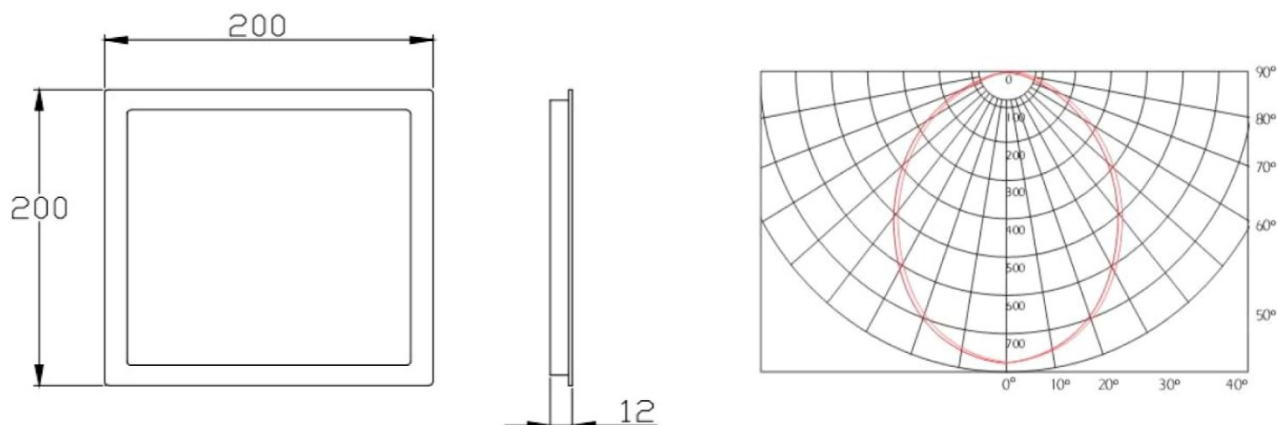
3. Дополнительная маркировка моделей

- White - цвет свечения белый (цветовая температура 6000К)
- Day White – цвет свечения дневной белый (цветовая температура 4000К)
- Warm White – цвет свечения теплый белый, близкий к свету лампы накаливания (цветовая температура 3000К)

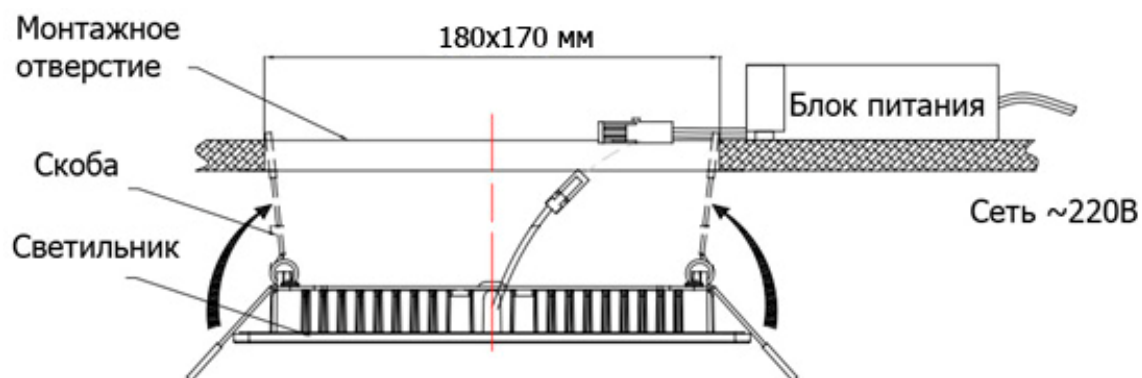
4. Диаграмма распределения светового потока и таблица освещенности

Высота	Освещенность
1 м	180 Лк
2 м	52 Лк
2,5 м	35 Лк
3 м	23 Лк

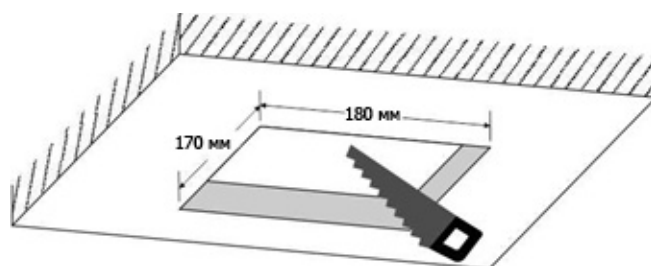
5. Габаритные размеры



6. Схема подключения и установки



Установочное отверстие



Внимание!

- Не используйте изделие в помещениях с высокой температурой или в полностью закрытых пространствах.
- Не располагайте блок питания вплотную к светильнику или на нем.
- Во время работы температура БП не должна превышать +50°C.
- Температура окружающей среды должна быть не выше +40°, в противном случае световой поток с течением времени быстро снижается без возможности восстановления.
- Для достаточного охлаждения над светильником должно остаться свободное пространство не менее 75 мм.
- Место установки должно выдерживать нагрузку, в 10 раз превышающую вес светильника.
- Не допускайте попадания воды на поверхность изделия, не используйте изделие в помещениях с высокой влажностью, а также в помещениях с повышенным содержанием химически активных веществ.
- Используйте только драйвер, поставляемый в комплекте! К одному драйверу должен быть подключен только один светильник. Подключение светильника без драйвера необратимо повреждает светильник и может привести к возгоранию и поражению электрическим током. Использование других драйверов также может привести к повреждению светильника.
- Не диммируется. Не использовать со светорегуляторами.
- Подключайте вначале светильник к драйверу, а затем драйвер к сети ~220В. При нарушении последовательности соединения светильник может выйти из строя.