

## СВЕТИЛЬНИКИ SNAP-STARLINE-LASER

### ПРИМЕНЕНИЕ

- Светодиодный светильник серии SNAP-STARLINE-LASER для направляющих подвесных потолков предназначен для освещения торговых, офисных, жилых помещений с возможностью создания индивидуального дизайна.

### ОСОБЕННОСТИ

- Крепеж светильника подходит для Т-образного профиля размером 15–24 мм и совместим с потолочными плитами с различными типами кромок: квадратная, ступенькообразная, скошенная.
- Быстрая установка при помощи поворотных клипс и простое подключение при помощи разъема.
- Применение в светильниках высокоэффективных светодиодов позволяет экономить до 90% электроэнергии, потребляемой лампами накаливания той же яркости.



Рисунок 1. Чертеж и габаритные размеры

### ПАРАМЕТРЫ

|  |                      |
|--|----------------------|
| Напряжение питания                           | <b>DC 48 В</b>       |
| Угол излучения                               | <b>80°</b>           |
| Индекс цветопередачи                         | <b>CRI≥80</b>        |
| Степень пылевлагозащиты                      | <b>IP40</b>          |
| Срок службы*                                 | <b>30 000 ч</b>      |
| Диапазон рабочих температур окружающей среды | <b>-10... +40 °C</b> |
| Гарантийный срок                             | <b>36 мес</b>        |

\* При соблюдении условий эксплуатации и снижении яркости не более чем на 30% от первоначальной.



## МОДЕЛИ

| Артикул | Модель                                       | Мощность | Световой поток | Подключение светильников в одну линию с использованием разветвителя ARL-DT-6xF 25cm, арт. 031590 | Подключение светильников в одну линию без использования разветвителя ARL-DT-6xF 25cm, арт. 031590 | Габаритные размеры, L×W×H | Вес   | Цветовая температура* | Цвет свечения                               |
|---------|--|----------|----------------|--|---|---------------------------|-------|-----------------------|---|
| 031570  | SNAP-STARLINE-LASER-S600-13W Warm3000 WH-BK  | 13 Вт    | 1100–1500 лм   | не более 8 шт  | не более 4 шт   | 600×25×28 мм              | 200 г | 3000 К                | Белый теплый, аналогичный лампе накаливания |
| 031571  | SNAP-STARLINE-LASER-S600-13W Warm3000 WH-WH  |          |                |  |   |                           |       |                       |   |
| 031455  | SNAP-STARLINE-LASER-S600-13W Day4000 WH-BK   |          |                |  |   |                           |       | 4000 К                | Белый дневной, для жилых помещений          |
| 031456  | SNAP-STARLINE-LASER-S600-13W Day4000 WH-WH   |          |                |  |   |                           |       |                       |   |
| 031573  | SNAP-STARLINE-LASER-S1200-26W Warm3000 WH-BK | 26 Вт    | 2300–2900 лм   | не более 4 шт  | не более 2 шт   | 1200×25×28 мм             | 450 г | 3000 К                | Белый теплый, аналогичный лампе накаливания |
| 031574  | SNAP-STARLINE-LASER-S1200-26W Warm3000 WH-WH |          |                |  |   |                           |       |                       |   |
| 031477  | SNAP-STARLINE-LASER-S1200-26W Day4000 WH-BK  |          |                |  |   |                           |       | 4000 К                | Белый дневной, для жилых помещений          |
| 031478  | SNAP-STARLINE-LASER-S1200-26W Day4000 WH-WH  |          |                |  |   |                           |       |                       |   |

\* Указано типовое значение.

## УСТАНОВКА И ПОДКЛЮЧЕНИЕ

### УСТАНОВКА НА ПРОФИЛЬ «АРМСТРОНГ»

- Снимите потолочную плитку из Т-образного профиля для легкого монтажа и установки светильника.
- Переведите крепеж светильника в положение «открыто» (перпендикулярно светильнику). Совместите светильник с Т-образным профилем.
- Поверните крепеж светильника по часовой стрелке и зафиксируйте его на Т-образном профиле.
- Расположите кабель питания рядом с Т-образным профилем и подключите его к источнику питания постоянного тока 48 В. При монтаже светильника к Т-образному профилю проложите провод питания так, чтобы не повредить его крепежом. Допускается располагать драйвер рядом со светильником. Для подключения системы из нескольких светильников используйте разветвитель ARL-DT-6xF 25cm, арт. 031590 (приобретается отдельно).
- Поставьте потолочную плитку на место.
- Убедитесь в отсутствии зазоров между Т-образным профилем и потолочной плиткой.

### УСТАНОВКА НА ПОВЕРХНОСТЬ

- Закрепите на поверхности крепежные скобы, арт. 034271 (приобретается отдельно).
- Преодолевая сопротивление пружинных лепестков скобы, установите на них светильник.
- Включите светильник и проверьте его работоспособность.

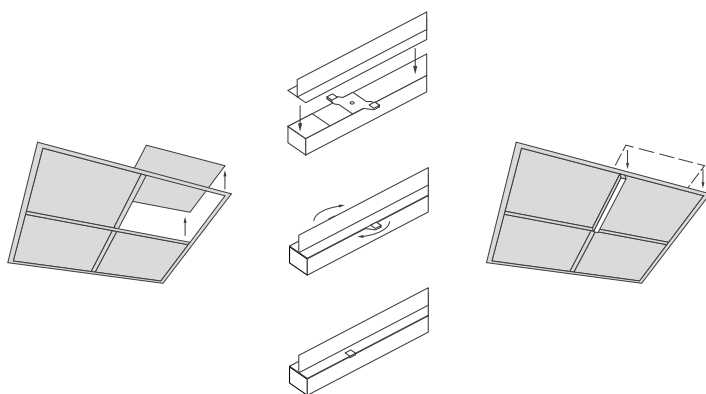


Рис. 2. Установка светильника на профиль «Армстронг»

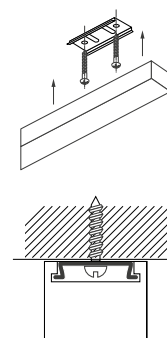


Рис. 3. Установка на поверхность

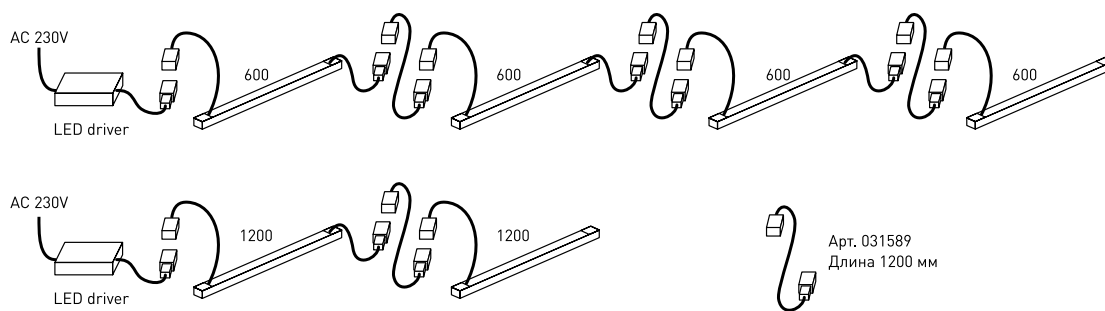


Рис. 4. Способы линейного подключения светильников

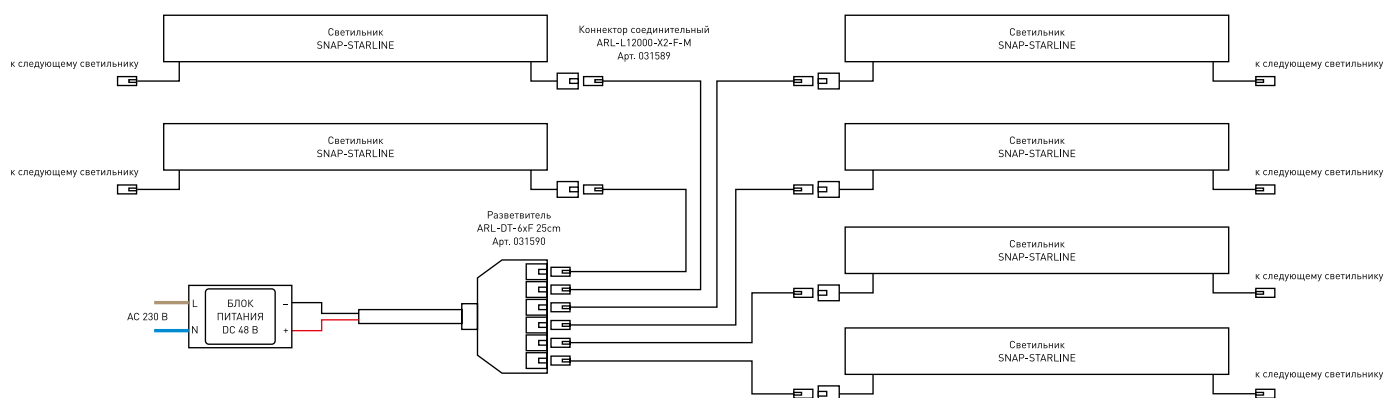


Рис. 5. Подключение светильников с помощью разветвителя